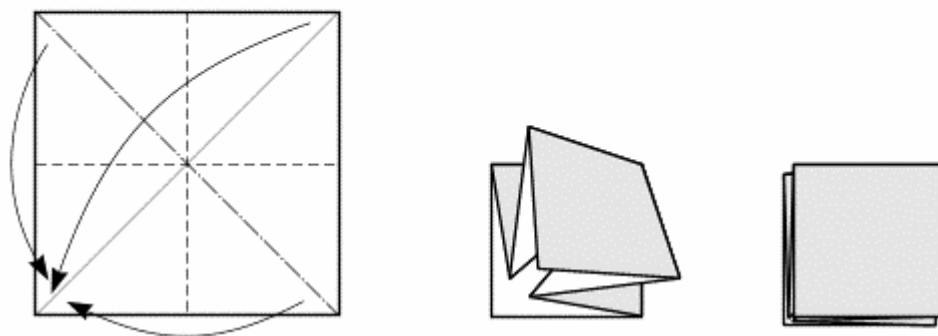


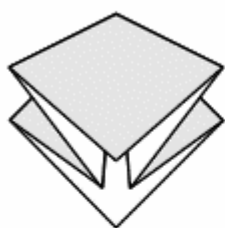
Složený čtverec

Nakreslil František Grebeníček (1998)

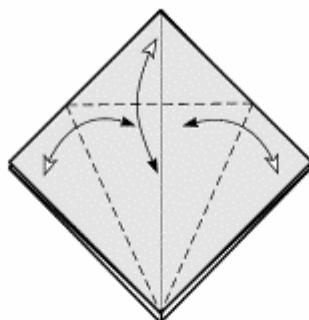


Ptačí základ

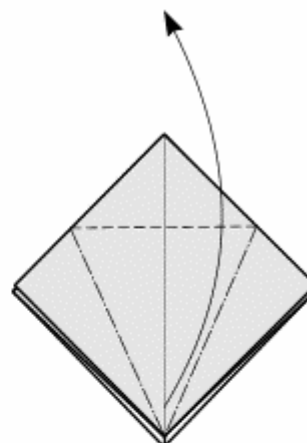
František Grebeníček (2001)



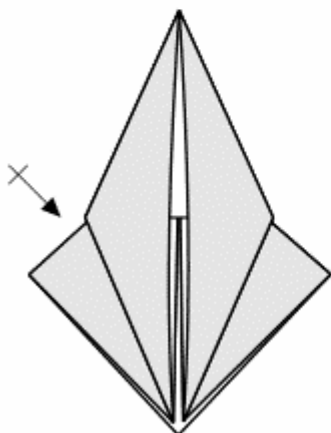
1) Začínáme ze složeného čtverce.



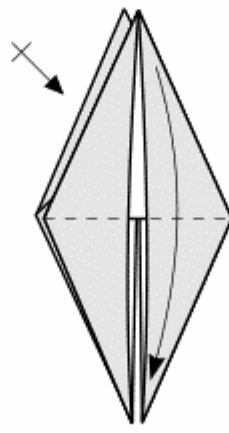
2) Vytvoříme hrany (pouze dvě vrstvy papíru).



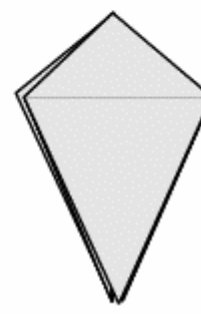
3) Rozevřeme nahoru.



4) Zopakujeme vzadu.



5) Toto je ptačí základ. Někdy se horní cípy překládají dolů.

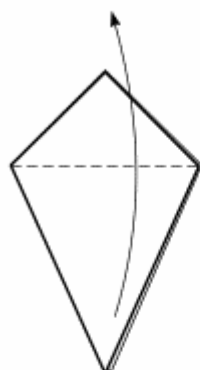


6) Ptačí základ ve tvaru "dráčka".

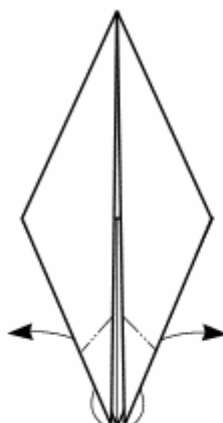
Havran

Nakreslil František Grebeníček (1999)

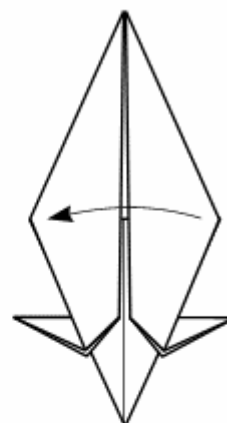
Začínáme z ptačího základu
(basic crane fold).



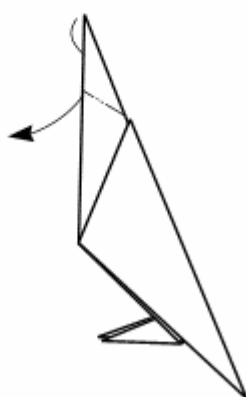
1) Jeden cíp přeložíme nahoru.



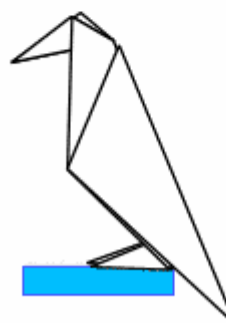
2) Prolomením dovnitř vytvoříme nohy.



3) Přeložíme napůl.



5) Prolomením dovnitř vytvoříme zobák.



6) Hotový HAVRAN.